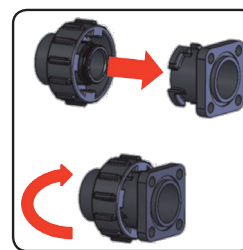


NERGYDROP 260



260
L/min.

68.7 USGPM
15 bar - 218 PSI

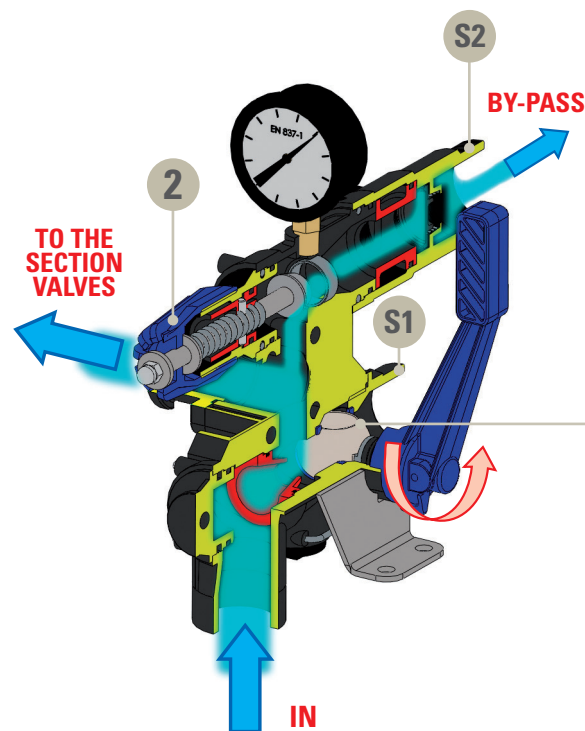
SCHEMA DI FUNZIONAMENTO - Operating Instructions - Схема функционирования

POSIZIONE DI LAVORO - WORKING POSITION - РАБОЧИЙ РЕЖИМ

La sfera deviatrice (1) della valvola generale dirige il flusso verso le valvole di sezione chiudendo lo scarico principale (S1). L'unità di regolazione della pressione (2) è costituito da una valvola volumetrica (DPM) con sistema di sicurezza incorporato: regolando il grado di apertura dell'otturatore, si imposta la pressione di lavoro desiderata, scaricando il fluido in eccesso sullo scarico (S2). Ad una pressione di lavoro superiore a 15 bar si attiva automaticamente il dispositivo di sicurezza integrato nella stessa.

The shunting ball (1) of the main on/off valve turns the flow to the section valves, by closing the main by-pass (S1). The pressure regulating unit (2) is made up of a Volumetric valve (DPM) with built-in safety device: by adjusting the opening degree of the poppet, you set the desired working pressure, discharging the overflow to the by-pass (S2). When the working pressure exceeds 15 bar (218 PSI) the built-in safety device becomes operative, protecting the system from any overpressures.

Переключающий шар (1) главного клапана направляет поток к секционным клапанам закрывая главный слив (S1). Блок регулировки давления (2) состоит из объемного клапана (DPM) с встроенной системой безопасности: регулируя степень открытия затвора устанавливается в желаемом рабочем давлении, сливая избыток потока на выходе (S2). При рабочем давлении выше 15 бар автоматически активируется устройство безопасности, встроенное в то же самое.

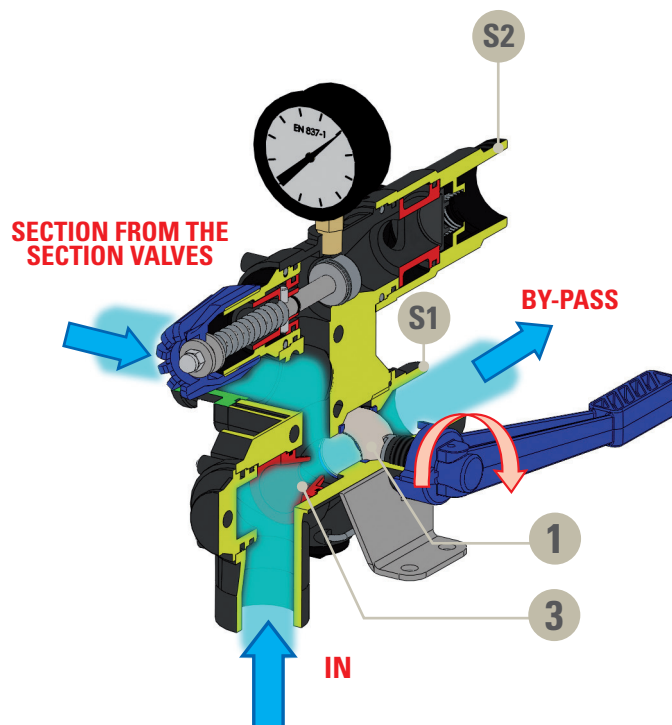


POSIZIONE DI BY-PASS - BY-PASS POSITION - РЕЖИМ БАЙПАСА

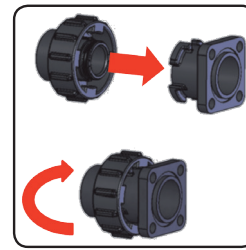
La sfera deviatrice apre lo scarico principale (S1). Tutto il flusso attraversa l'ugello (3) e viene convogliato in scarico a bassa pressione. L'ugello (3) crea un depressione per effetto Venturi aspirando il fluido del circuito di mandata e impedendo così il gocciolamento degli ugelli (SISTEMA ANTIGOCCIA).

The shunting ball opens the main by-pass (S1). The entire flow crosses the nozzle (3) and it is going into by-pass at low pressure. The nozzle (3) creates a vacuum by the Venturi effect, it sucks the liquid from the pressure circuit and the nozzles will not drip (ANTI-DRIPPING SYSTEM).

Переключающий шар открывает главный слив (S1). Весь поток проходит через сопло (3) и передается в сливную трубу при низком давлении. Сопло (3) создает депрессию по эффекта Вентури сосания жидкость из схемы доставки таким образом предотвращая капельного сопла (антикапельная система).



NERGYDROP 260

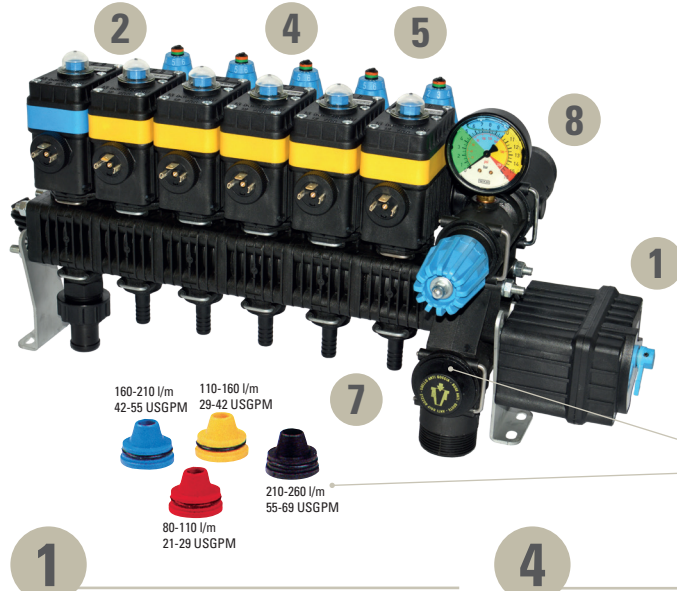


68.7 USGPM
15 bar - 218 PSI

GRUPPI MOTORIZZATI COMPLETI O COMPONENTI

Motor-powered units- complete or modular

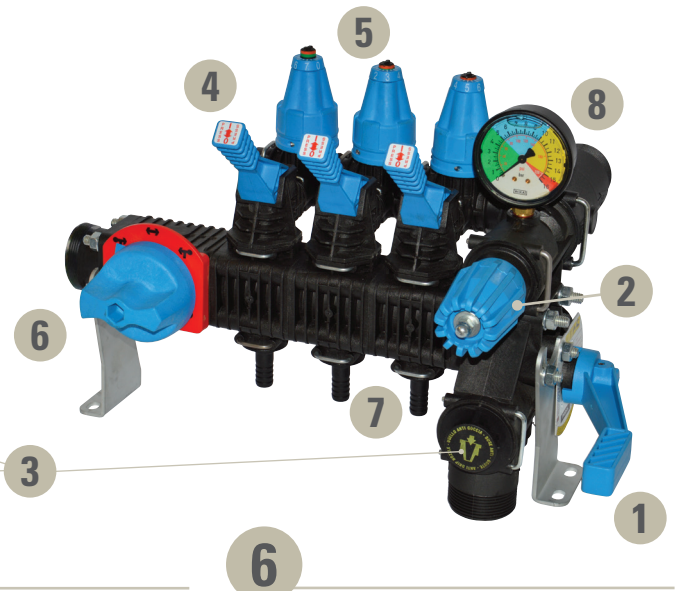
Моторизованные блоки комплектные и модулярные



GRUPPI MANUALI COMPLETI O COMPONENTI

Manual units –complete or modular

Ручные блоки комплектные и модулярные



1

Valvola generale on/off: istantaneo annullo pressione.

Main on/off valve: immediate by-pass function.

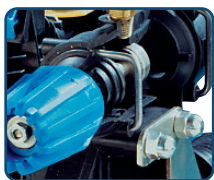
Главный клапан включения/выключения: мгновенная отмена давления.

2

Valvola volumetrica proporzionale (sistema D.P.M.) con funzione supplementare di valvola di sicurezza.

Volumetric valve (DPM system proportional flow) which incorporates pressure relief valve function.

Пропорциональный объемный клапан(DPM система) с дополнительной функцией предохранительного клапана.



3

Set ugelli risucchio (antigoocia) in funzione della portata della pompa.

Complete set of nozzles (Venturi principle) according to the pump flow.

Набор форсунок для каплеулавливающего всасывания с учетом расхода насоса.

4

Valvola di sezione modulare. Versione motorizzata provvista di otturatori flottanti per garantire l'autocentrimento sulla sede.

Modular section valve. Motor powered version fitted with special poppets, to ensure accurate self-centering on the seat.

Секционный модульный клапан. Моторизованная версия, предоставляемая с самоцентрирующим затвором, в целях обеспечения самоцентрировки в седле.



5

Valvola di sezione con by-pass regolabile (RD). Sistema a chiusura totale e di taratura per una rapida e precisa regolazione.

Metered by-pass section valve (RD). Calibration system with set-up indicator for accurate adjustment.

Секционный клапан с регулируемым обводом (RD). Новая, полностью закрывающаяся система калибровки с кольцом для обнуления для быстрой и точной настройки.



6

Dispositivo caricamento cisterna.

Filling tank system.

Устройство загрузки цистерны.

7

Portagomma disponibili in diverse misure.

Hose tails of different dia. are available.

Напорные штуцеры доступны в различных размерах.

8

Manometro in bagno di glicerina di alta precisione.

Glycerine filled pressure gauge for steady and accurate reading at all mounted angles.

Высокоточный манометр, заправленный глицерином.

Connessioni rapide RAPID FIT per composizione modulare del gruppo. Disponibili sia nelle versioni manuali che motorizzate.

RAPID FIT system for modular composition of the control unit. Available in both manual and motor-powered versions.

Быстрые соединения "RAPID FIT" для модульного состава группы. Доступные в ручной и моторизованной версии..

NERGYDROP

15 bar 218 P.S.I.

260 L/min
68.7 USGPM

Distributori NERGYDROP completi con valvola di regolazione massima pressione a otturatore e valvola generale ad annullo pressione a sfera con sistema antigoccia automatico integrato, valvola regolazione proporzionale e valvole di sezione con ritorni registrabili (RD)

NERGYDROP control units fitted with pressure relief valve with poppet, main ON/OFF ball valve offering pressure bleeding-off function, automatic anti-drop device built-in, volumetric valve, and section valves available with metered by-pass

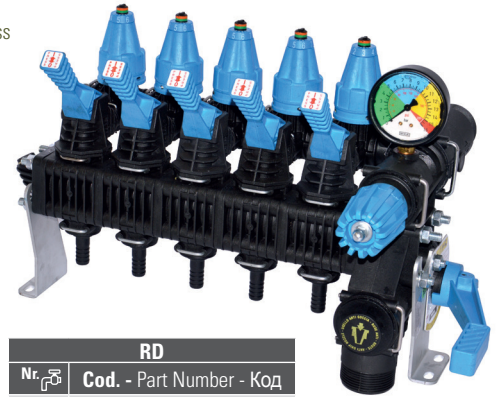
Распределители NERGYDROP в комплекте с затворным регулирующим клапаном максимального давления и шаровым главным клапаном отмены давления со встроенной автоматической системой капельного, пропорциональным клапаном регулировки давления и секционными клапанами с калиброванным возвратом

VERSIONI MOTORIZZATE - MOTOR-POWERED VERSIONS МОТОРИЗОВАННЫЕ ВЕРСИИ

VERSIONI MANUALI - MANUAL VERSIONS РУЧНЫЕ ВЕРСИИ



**RD (Con By-Pass Calibrato - With Metered By-Pass
С Калиброванным Возвратом)**



Nr. 1/2"	VPBE	Cod. - Part Number - Код	Nr. 1/2"	VPBE	Cod. - Part Number - Код
3		25.8307.97.3	3		25.1800.97.C
4	/	25.8308.97.3	4	9 sec.	25.1801.97.C
5		25.8309.97.3	5		25.1802.97.C

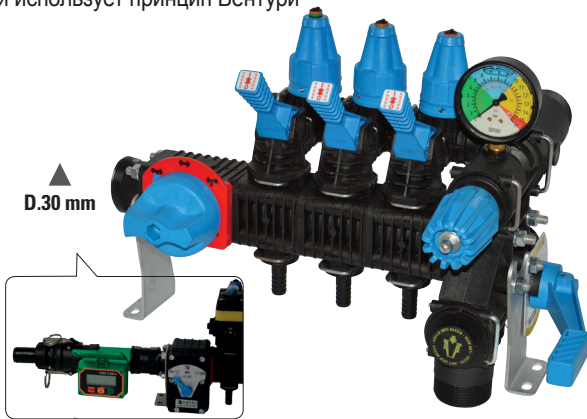
RD	
Nr. 1/2"	Cod. - Part Number - Код
3	25.1700.97.A
4	25.1701.97.A
5	25.1702.97.A

FILL NERGYDROP

Gruppi Fill-Nergydrop disponibili in versione manuale o motorizzata, dotati di esclusivo dispositivo di carico/scarico della cisterna che sfrutta il principio Venturi.

Fill-Nergydrop control units available in manual or motor powered versions, fitted with a unique tank filling/draining device (Venturi principle)

Распределители Fill-Nergydrop доступные в ручной или моторизованной версии, с эксклюзивным устройством для погрузки/разгрузки бака, который использует принцип Вентури

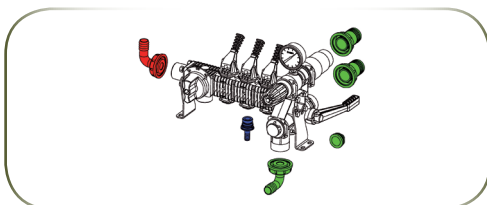


La valvola di carico e scarico fornita in versione manuale può essere trasformata in versione motorizzata ordinando il kit di conversione (cod. 25.9967.97.3). In questo modo, ed eventualmente aggiungendo un apposito flussometro, si può gestire in modalità automatica il caricamento della cisterna e monitorare il quantitativo di acqua o prodotto chimico immesso.

The filling/drainage valve supplied in the manual version can be converted into electric version when you order conversion kit (part number 25.9967.97.3). By doing this, and adding the proper flowmeter, if necessary, it is possible to automatically control the filling system of the tank and monitor the amount of water or chemical filled.

Клапан погрузки и разгрузки поставляется в ручной версии могут быть преобразованы в моторизованные версии заказывая комплект для переоборудования (25.9967.97.3). Так делают и, возможно, добавив соответствующую расходомер может управлять в автоматическом режиме загрузки резервуара и следить за количеством воды или химического продукта которые вошли.

Versione - Version - Версия	Nr. 1/2"	Cod. - Part Number - Код
Manuale - Manual - Ручный	3	25.1720.97.B
	4	25.1721.97.B
	5	25.1722.97.B
Motorizzata - Motor-powered Моторизованный	3	25.8313.97.3
	4	25.8314.97.3
	5	25.8315.97.3



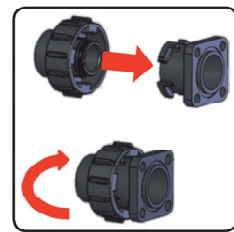
vedi pag. - See page - см. Стр. 140 - 141

Dimensioni raccordi - Pipe fittings - Размеры фитингов			
		VS - VG - RD	VPBP
G. 1" 1/2	G. 1" 1/4	G. 1" 1/2	Ptg. D. 25 mm - Hosetails dia.25 mm Комплет шлангов д. 25 mm

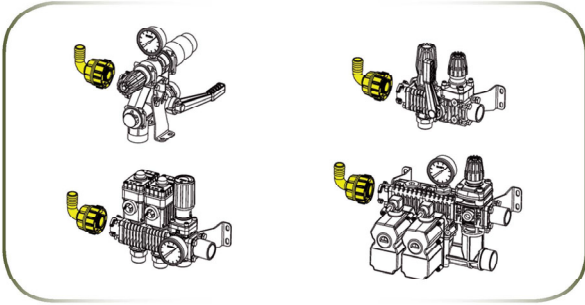
ACCESSORI DI COMPLETAMENTO

OPTIONALS/EXTRA

ДОПОЛНИТЕЛЬНЫЕ ПРИНАДЛЕЖНОСТИ

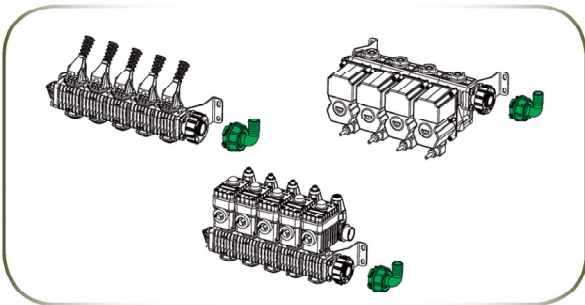


KIT USCITA GRUPPI REGOLAZIONE RAPID FIT - OUTLET KITS FOR CONTROL UNITS-RAPID FIT SYSTEM
КОМПЛЕКТ ВЫХОДА БЛОКОВ УПРАВЛЕНИЯ-RAPID FIT



GAS		mod.	Cod. - Part Number Код
G.1"1/4	25mm-1"		25.3047.97.3RFM
			25.3045.97.3RFM
	30mm-1"		25.3048.97.3RFM
			25.3046.97.3RFM
	32mm-1"1/4		24.5342.97.3RFM
			24.5381.97.3RFM

KIT INGRESSO GRUPPI VALVOLE-RAPID FIT - INLET KITS FOR VALVES ASSEMBLIES-RAPID FIT SYSTEM
КОМПЛЕКТ ВХОДА НАБОРА КЛАПАНОВ-RAPID FIT

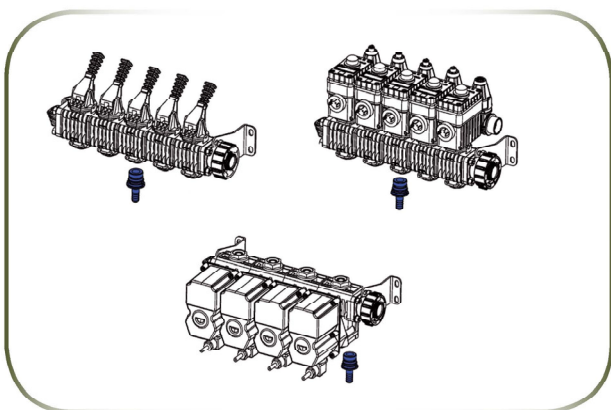


GAS		mod.	Cod. - Part Number Код
G.1"1/4	25mm-1"		25.3047.97.3RFM
			25.3045.97.3RFM
	30mm-1"		25.3048.97.3RFM
			25.3046.97.3RFM
	32mm-1"1/4		24.5342.97.3RFM
			24.5381.97.3RFM

KIT PORTAGOMMA - HOSE TAILS KITS - КОМПЛЕКТ ШЛАНГОВ

Kit raccordi completi di O-Ring per il collegamento dei tubi di alimentazione delle barre alle valvole di sezione RS/RD manuali e motorizzate
Threaded fitting kits with O-Rings to connect the manual and motor powered section boom valves RS/RD to the spray booms hoses

Комплект фитингов с уплотнениями для подключения к секционным клапаном ручным и моторизованным RS/RD труб питания штанги

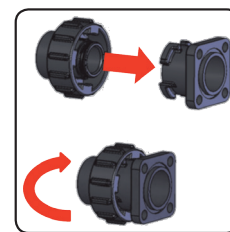


IMPIEGO - USE ИСПОЛЬЗОВАНИЕ				Cod. Part Number Код		Cod. Part Number Код
	Bar	PSI				
ECOCONTROL MULTICONTROL NERGYDROP VIKING	20	290	10	25.9940.97.3	10	25.9713.97.3
			13	25.9950.97.3	13	25.9714.97.3
			16	25.9951.97.3	16	25.9715.97.3
			20	25.9952.97.3	20	25.9716.97.3
			3/4 NPT.F	25.9953.97.3		
			G. 1" M	25.8157.97.3		
ECOCONTROL VIKING	40	580	G.1/2" M (ot.)	25.9704.97.3		
			G.1/2" M (ot.)	25.8370.97.3		
				25.9956.97.3		

ACCESSORI DI COMPLETAMENTO

OPTIONALS/EXTRA

ДОПОЛНИТЕЛЬНЫЕ ПРИНАДЛЕЖНОСТИ



KIT INGRESSO E BY-PASS GRUPPI REGOLAZIONE E GRUPPI COMPLETI

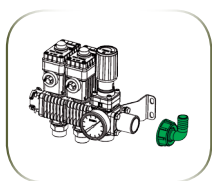
INLET AND OUTLET PIPE FITTINGS KITS FOR PRESSURE REGULATING SYSTEMS AND COMPLETE CONTROL UNITS

КОМПЛЕКТ ВХОДА И БАЙПАСА ДЛЯ БЛОКОВ УПРАВЛЕНИЯ И РАСПРЕДЕЛИТЕЛЕЙ

Kit raccordi per il collegamento dei gruppi alla pompa (ingresso) e alla cisterna (by-pass)

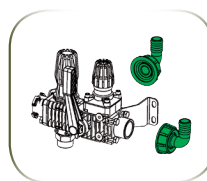
Inlet and outlet pipe fittings kits to connect the control units to the pump (IN) and to the tank (by-pass)

Комплект фитингов для подключения блоков управления к насосу (вход) и к цистерне (байпас)



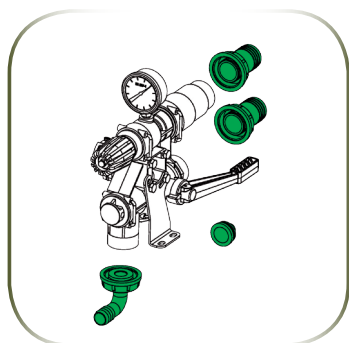
ECOCONTROL

GAS	Cod. Part Number Код	IN	mod.
G. 1" 1/4 F	25.3047.97.3	25mm 1"	
	25.3045.97.3		
G. 1" 1/4 F	25.3048.97.3	30mm 1" 3/16	
	25.3046.97.3		



MULTICONTROL

By-pass	IN	Cod. Part Number Код
25 mm 90° (1")	19 mm (3/4")	25.1925.97.3
	19 mm (3/4") 90°	25.1926.97.3
	25 mm (1")	25.2525.97.3
	25 mm (1") 90°	25.2526.97.3
30 mm 1" 3/16 90°	25 mm (1")	25.2530.97.3
	25 mm (1") 90°	25.2531.97.3



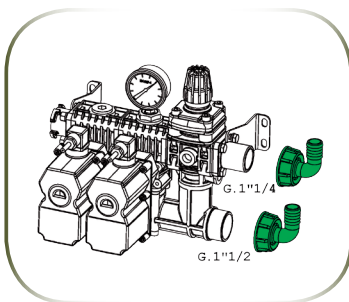
NERGYDROP

Max	IN	By-pass	Antidripping nozzle	Cod. Part Number
80-110 l/m 21-29 USGPM	25mm	30mm 1" 3/10		25.2532.97.3
		30mm 1" 3/10 40mm 1" 9/16		25.2533.97.3
110-160 l/m 29-42 USGPM	1"	40mm		25.2540.97.3
160-210 l/m 42-55 USGPM				25.3040.97.3
210-260 l/m 55-69 USGPM	30mm 90° 1" 3/16	1" 9/16		25.3041.97.3

Il kit 25.2532.97.3 può essere utilizzato solo per il Nergydrops, mentre gli altri possono essere usati anche per il Fill Nergydrops

Kit part nr. 25.2532.97.3 is suited only for Nergydrops

Комплект 25.2532.97.3 может быть использован только для Nergydrops, в то время другие могут быть использованы также для Fill Nergydrops



VIKING

GAS	IN	mod.	Cod. Part Number Код	GAS	IN	mod.	Cod. Part Number Код
G. 1" 1/4	25 1"		25.3047.97.3	G. 1" 1/2	30 1" 3/16		24.5110.97.3
			25.3045.97.3				24.5111.97.3
	30 1" 3/16		25.3048.97.3			24.5366.97.3	
			25.3046.97.3			24.5382.97.3	
	32 1" 1/4		24.5342.97.3			24.5367.97.3	
			24.5381.97.3			24.5383.97.3	
					38 1" 1/2		24.5368.97.3
							24.5384.97.3
					40 1" 9/16		24.5112.97.3
							24.5113.97.3