

# POLY Series



260 l/min  
68.7 USGPM



15 bar  
218 P.S.I.

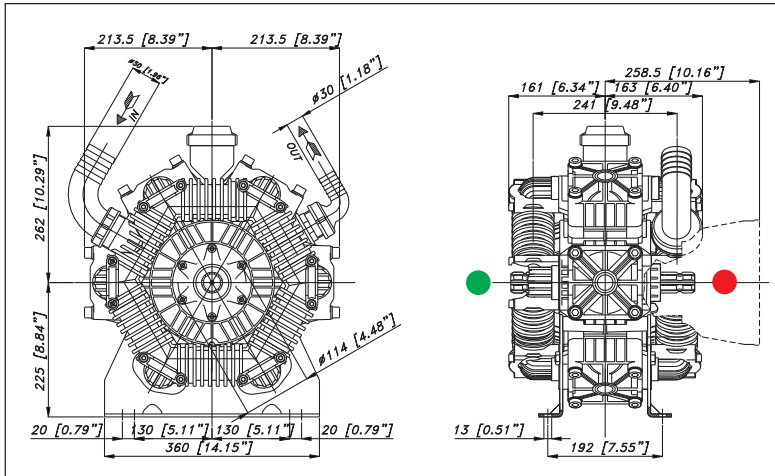
## POLY 2260

14.6013.97.3 - VD  
14.6038.97.3 - VM  
14.6041.97.3 - VC  
14.6042.97.3 - VC2

Pompe a 6 membrane-pistone semidrauliche

Six piston semi-hydraulic diaphragm pump.

Мембранно-поршневой насос с 6 полугидравлическими узлами



Optional - Optional - По заказу

Caratteristiche tecniche Specifications Технические характеристики		Mod. POLY 2260	
g/min; R.P.M.; об/мин;	g/min. R.P.M.	550	550
Potenza - Power - Мощность	KW HP	7,4	9,8
Peso - Weight - Вес	Kg lb	39	85,8
Dislivello aspirazione Negative pressure Перепад уровня при всасывании	MAX	mt ft	1,5 4,9
	Servizio discontinuo Discontinuous service - Прерывистая работа	mt ft	3 9,8
Ø Aspirazione - Ø Intake - Ø Вход	mm in	50	2"
Ø Mandata - Ø High pressure - Ø Выход	mm in	30	1" 3/16
Max. Temperatura - MAX Temperature - Макс Температура	°C °F	60	140
Tipo olio - Oil type - Тип масла	SAE W	30	30
Capacità olio - Oil capacity - Объем масла	lt U.S.G.	4,36	1,12

### TABELLA RENDIMENTI - PERFORMANCE CHART ТАБЛИЦА ПРОИЗВОДИТЕЛЬНОСТИ

POLY 2260	g./min; R.P.M.; об/мин							
	400		450		500		550	
g/min R.P.M. → об/мин;	L/min USGPM	KW HP	L/min USGPM	KW HP	L/min USGPM	KW HP	L/min USGPM	KW HP
2	189 50,0	0,7 1,0	213 56,2	0,8 1,1	236 62,4	0,9 1,2	260 68,7	1,0 1,4
5	72,5 188 49,6	1,8 2,5	211 55,8	2,1 2,8	235 62,0	2,3 3,1	258 68,2	2,5 3,4
10	145 185 48,8	3,6 4,8	208 54,9	4,1 5,5	231 61,0	4,5 6,1	254 67,1	5,0 6,7
15	218 182 48,0	5,4 7,2	205 54,0	6,0 8,0	227 60,0	6,7 8,9	250 66,1	7,4 9,8

### ALBERO POMPA - PUMP SHAFT - ВАЛ НАСОСА



● ANT. - FRONT - ПЕР.



● ANT. - FRONT - ПЕР.



● POST. - REAR - ЗАД.



● POST. - REAR - ЗАД.



● POST. - REAR - ЗАД.

### ACCESSORI - ACCESSORIES - АКССУАРЫ



ACCESSORI D'AZIONAMENTO  
DRIVE ACCESSORIES

Pag. 105



DISPOSITIVI DI SICUREZZA  
SAFETY ACCESSORIES

Pag. 106

Pag. 106



FILTRI  
FILTERS

Pag. 107



GRUPPI DI COMANDO  
CONTROL UNITS

Pag. 118



COMPUTER E PANNELLI  
COMPUTERS AND SPRAYERS CONTROL

Pag. 150