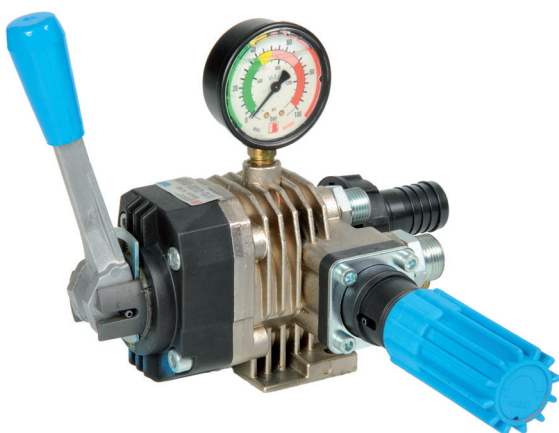


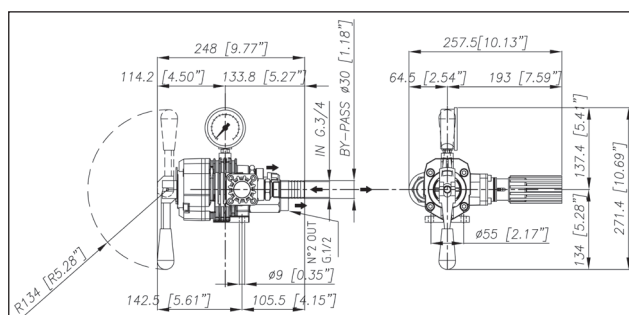
VIG



Centralina ad alta pressione (50 bar), ad un comando di selezione dx/sin-by-pass. Dotata di regolatore di pressione di precisione a membrana con supporto e sede scarico in ceramica antiusura. Completa di manometro graduato su corpo nichelato e sedi direzionali del flusso in acciaio inox Aisi 316. Collaudata sul campo anche nelle condizioni d'uso più gravose (acqua sabbiosa).

High pressure multi-directional valve (50 Bar /725 PSI), one selection control left/right/by-pass. Fitted with an accurate pressure regulator, diaphragm type, with housing and by-pass seat made up of wear-free ceramic. With graduated pressure gauge, nickel-plated body and flow directional seats of Aisi 316 stainless steel. Tested in the field even in the toughest working conditions (sandy water).

Блок управления высокого давления (50 бар), переключатель влево / вправо - by-pass. Оснащен мембранным регулятором давления высокой точности с корпусом и опорой из нержавеющей стали AISI 316. Испытано в экстремальных полевых условиях (с водой с добавлением песка).



Cod. Part Number Код	NR. [Icon]	MAX [Icon]	MAX [Icon]
24.1094.97.3	2	150 l/min 40 USGPM	50 bar 725 P.S.I.

MULTIDUPLO SPRAY MANUALE CON VALVOLE DI SEZIONE "RS"



MANUAL MULTIDUPLO SPRAY WITH "RS" SECTION VALVES
РУЧНОЙ MULTIDUPLO SPRAY С СЕКЦИОННЫМ КЛАПАНОМ "RS"

Corpo in alluminio pressofuso anodizzato, altre parti a contatto con il prodotto in acciaio inox, otturatore in ceramica sinterizzata, membrana separatrice in HPS®. Dotato di esclusivo sistema antigoccia.

Die-cast anodized aluminium body, internal parts in contact with spray materials in stainless steel, poppet made of sintered ceramic, HPS® diaphragm. Fitted with the exclusive anti-dripping system.

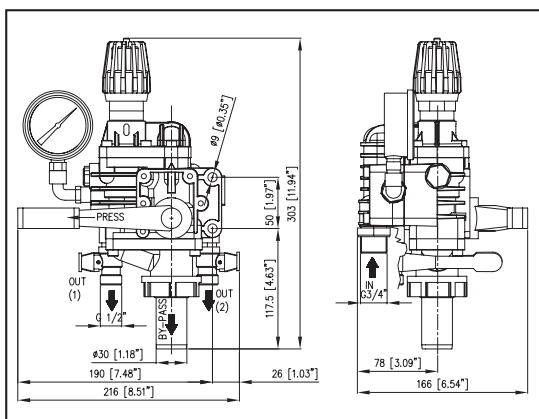
Корпус из анодированного алюминия, отлитого под давлением, другие части, контактирующие с продуктом, из нержавеющей стали, затвор из спеченной керамики, разделительная мембрана из HPS®.

Fornito con - Fitted with - Поставляется с

Manometro in bagno di glicerina, raccordo di ingresso G 3/4 maschio, raccordo di scarico dia.30 mm, N°2 uscite G 1/2

Glycerine filled pressure gauge, inlet pipe fitting G3/4 (male), 2 outlets G 1/2, by-pass fitting dia. 30 mm.

Манометр, заправленный глицерином, напорный штуцер G3/4 (мужской), 2 выхода G1/2, обводной штуцер диам. 30 мм.



Cod. Part Number Код	NR. [Icon]	MAX [Icon]	MAX [Icon]
24.2070.97.3	2	150 l/min 40 USGPM	50 bar 725 P.S.I.
24.2071.97.3	3		
24.2075.97.3	4		



90÷150 L/Min
STD



≤ 90 L/Min
opt. 24.0215.53.2

KIT DI TRASFORMAZIONE DA MANUALI IN MOTORIZZATI

CONVERSION KITS FROM MANUAL INTO MOTOR-POWERED UNITS

КОМПЛЕКТ ДЛЯ ПЕРЕОБОРУДОВАНИЯ РУЧНЫХ ВЕРСИЙ В МЕХАНИЗИРОВАННЫЕ



24.2071.97.3



25.9967.97.3

MULTIDUPLO SPRAY CON VALVOLA ON/OFF MOTORIZZATA E VALVOLE DI SEZIONE "RS"



MULTIDUPLO SPRAY WITH MOTOR POWERED MAIN ON/OFF VALVE AND MANUAL "RS" SECTION VALVES
 MULTIDUPLO SPRAY С МЕХАНИЗИРОВАННЫМ КЛАПАНОМ ВКЛ/ВЫКЛ И СЕКЦИОННЫМИ КЛАПАНАМИ "RS"

Corpo in alluminio pressofuso anodizzato, altre parti a contatto con il prodotto in acciaio inox, otturatore in ceramica sinterizzata, membrana separatrice in HPS®. Dotato di esclusivo sistema antigoccia.

Die-cast anodized aluminium body, internal parts in contact with spray materials in stainless steel, poppet made of sintered ceramic, HPS® diaphragm. Fitted with the exclusive anti-dripping system.

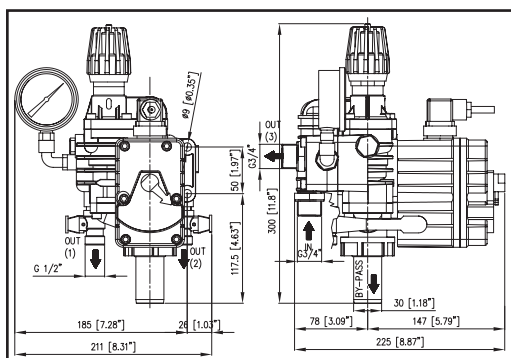
Корпус из анодированного алюминия, отлитого под давлением, другие части, контактирующие с продуктом, из нержавеющей стали, затвор из спеченной керамики, разделительная мембрана из HPS®.

Fornito con: Fitted with: Поставляется с

Valvola ON-OFF motorizzata, manometro in bagno di glicerina, raccordo di ingresso G 3/4 maschio, raccordo di scarico dia.30 mm, N° 2-3 uscite G 1/2, N° 1 uscita G 3/4 M.

Motor powered ON-OFF main valve, glycerine filled pressure gauge, inlet pipe fitting G 3/4 (male), 2/3 outlets G 1/2, by-pass fitting dia. 30 mm, 1 outlet G1/2 M.

Механизированный клапан вкл/выкл, манометр, заправленный глицерином, напорный штуцер G3/4 (мужской), 2/3 выхода G1/2, сливной штуцер диам. 30 мм, 1 выход G1/2M.



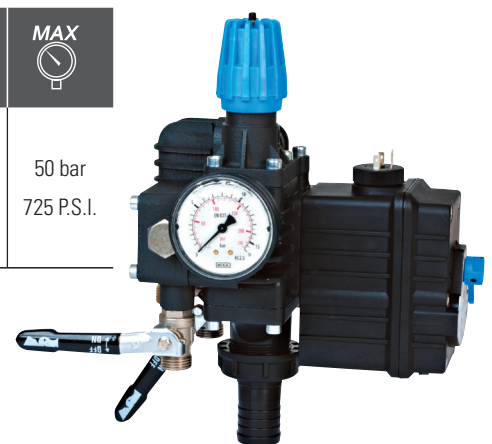
Cod. Part Number Код	NR.	Out G 3/4	MAX	MAX
24.2072.97.3	2	1		
24.2073.97.3	2	/	150 l/min	50 bar
24.2074.97.3	3	/	40 USGPM	725 P.S.I.
24.2093.97.3	4	/		



90÷150 L/Min
STD



≤ 90 L/Min
opt. 24.0215.53.2



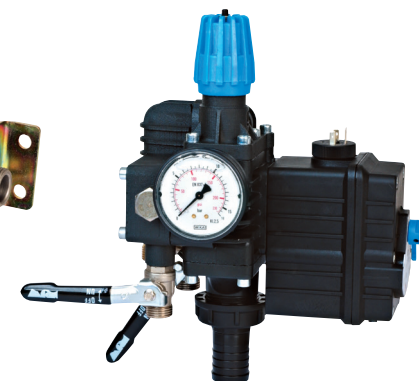
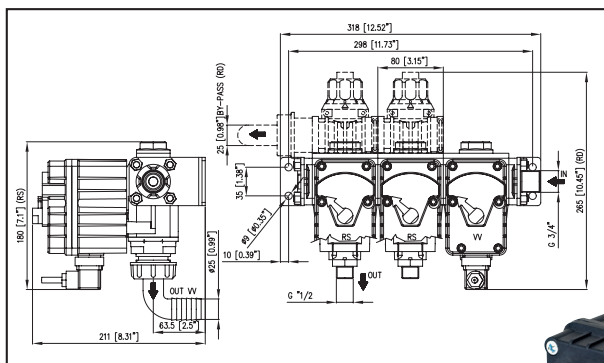
VALVOLE DI SEZIONE MOTORIZZATE PER MULTIDUPLO (RS - RD)

MOTOR POWERED SECTION VALVES FOR MULTIDUPLO (RS-RD)
МЕХАНИЗИРОВАННЫЕ СЕКЦИОННЫЕ КЛАПАНЫ ДЛЯ MULTIDUPLO (RS-RD)

Corpo in polipropilene rinforzato, sfere e diffusore variabile in acciaio inox., raccordi di mandata in ottone nichelato.

Reinforced polypropylene body, stainless steel balls and adjustable diffuser, brass nickel plated discharge ports.

Усиленный корпус из усиленного полипропилена, шары и регулируемый диффузор из нержавеющей стали, напорные соединения из никелированной латуни.



multiduplo out G.3/4" - cod. 24.2072.97.3

Fornito con - Fitted with - Поставляется с

Raccordo di ingresso G 3/4 M, N° 2 uscite G 1/2 M, raccordi di scarico dia. 25 mm.

Inlet port G 3/4 M, 2 outlets G 1/2 M, by-pass fittings dia. 25 mm.

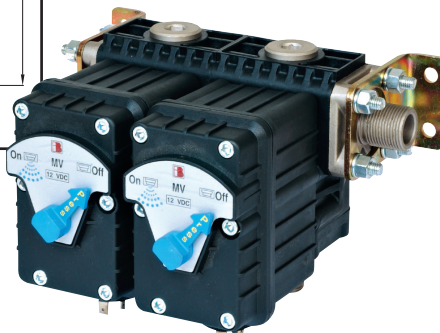
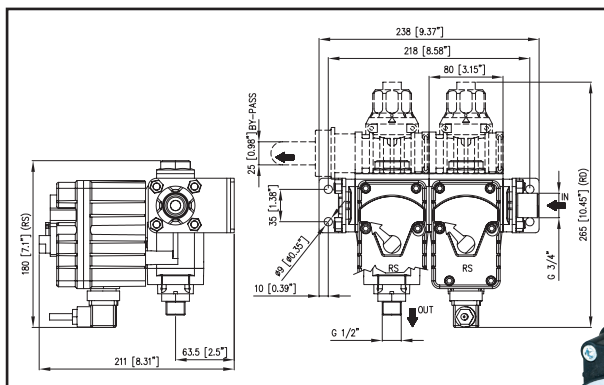
Входное соединение G 3/4 с нар. резьбой, 2 выхода G 1/2 с нар. резьбой, соединения для сброса диам. 25 мм

Cod. Part Number Код	NR. 	MAX 	MAX
24.2076.97.3	2 RS	150 l/min	40 bar
24.2077.97.3	2 RD	40 USGPM	580 P.S.I.

Corpo in polipropilene rinforzato, sfera in acciaio inox, raccordo mandata in ottone nichelato.

Reinforced polypropylene body, stainless steel balls, brass nickel plated discharge port.

Корпус из усиленного полипропилена, шары из нержавеющей стали, напорные соединения из никелированной латуни.



multiduplo out G.3/4" - cod. 24.2072.97.3

Fornito con - Fitted with - Поставляется с

Raccordo di ingresso G 3/4 maschio, N° 2-3 uscite G 1/2 maschio.

Inlet pipe fitting G 3/4 (male), 2-3 outlets G 1/2 (male)

Входное соединение G 3/4 M, 2-3 выхода G 1/2 с наружной резьбой

Cod. Part Number Код	NR. 	MAX 	MAX
24.2082.97.3	2 RS	150 l/min	40 bar
24.2083.97.3	2 RD	40 USGPM	580 P.S.I.