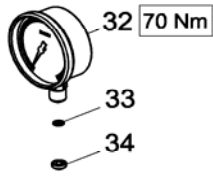
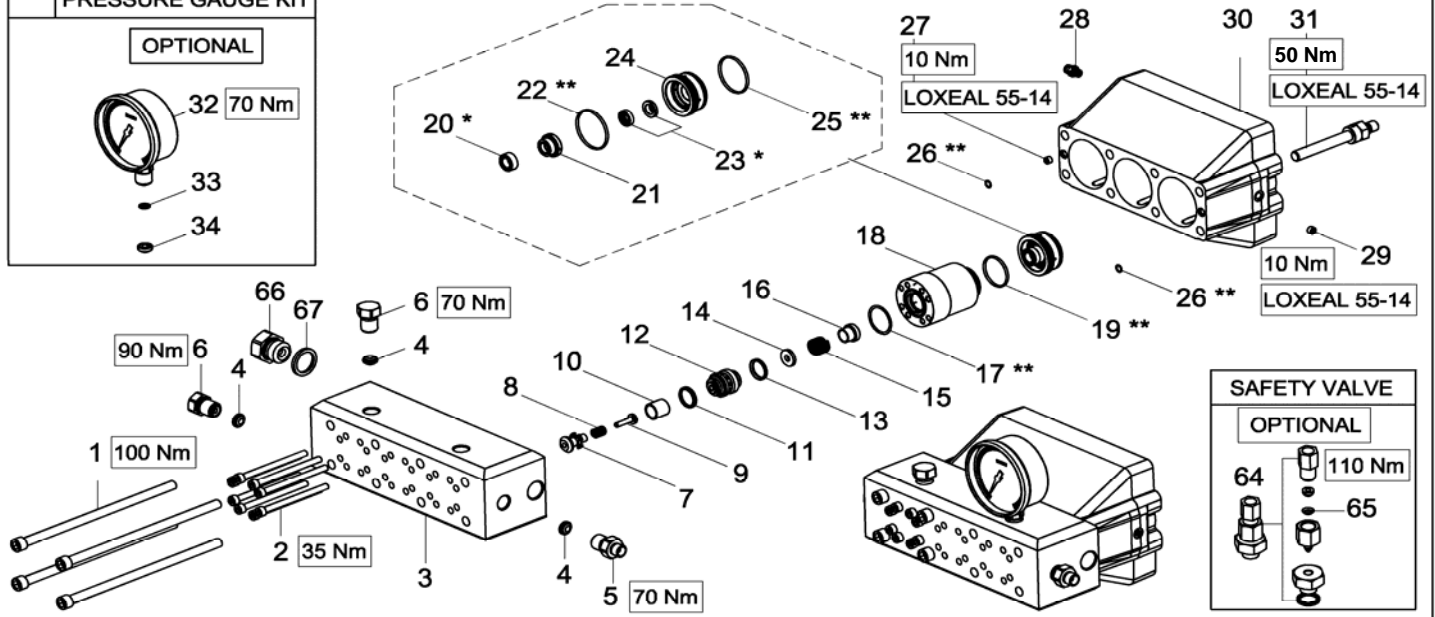


35 KIT MANOMETRO PRESSURE GAUGE KIT

OPTIONAL

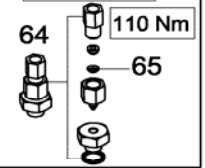


PARTE IDRAULICA - HYDRAULIC PART

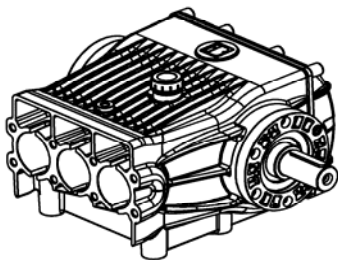
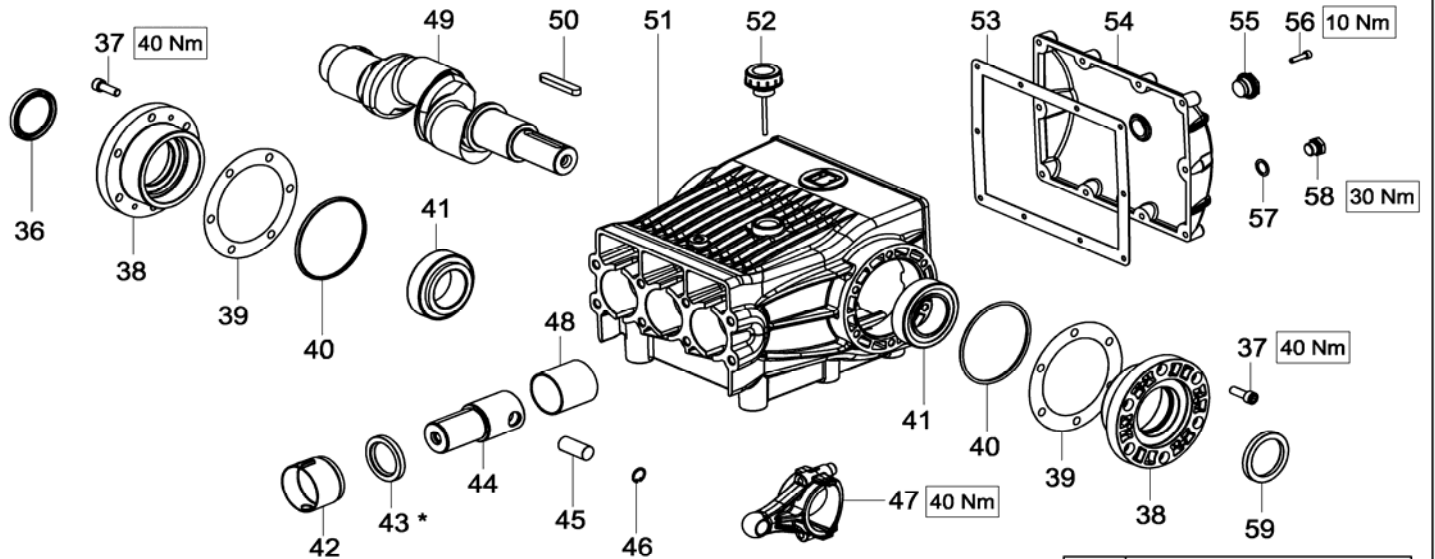


SAFETY VALVE

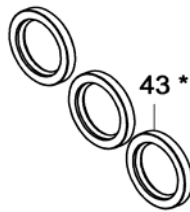
OPTIONAL



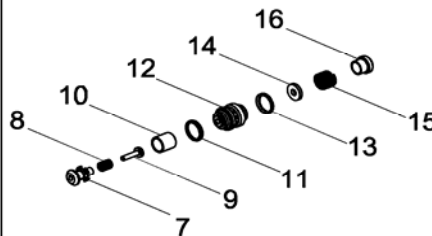
PARTE MECCANICA - MECHANICAL PART



KIT 235

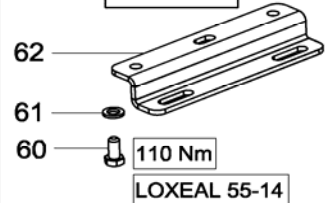


KIT 339

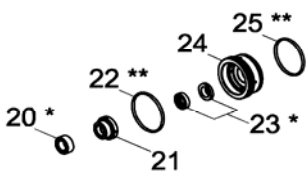


63 KIT PIEDI MOUNTING RAILS KIT

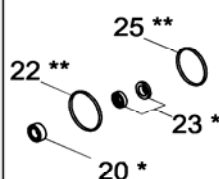
OPTIONAL



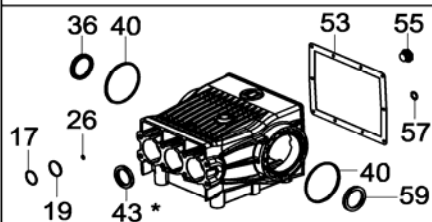
KIT 340



KIT 341



KIT 342



NOTE / NOTES

(*) INGRASSARE CON GRASSO SPECIFICO PER GUARNIZIONI TIPO BERULUB FG-H2 SL / GREASE WITH SPECIFIC GREASE FOR SEALS SUCH AS BERULUB FG-H2 SL
 (*) INGRASSARE CON GRASSO AL SILICONE / GREASE WITH SILICONE GREASE

